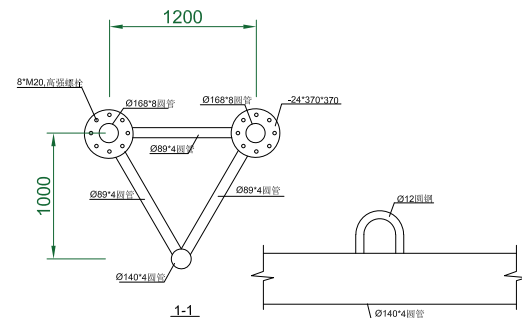
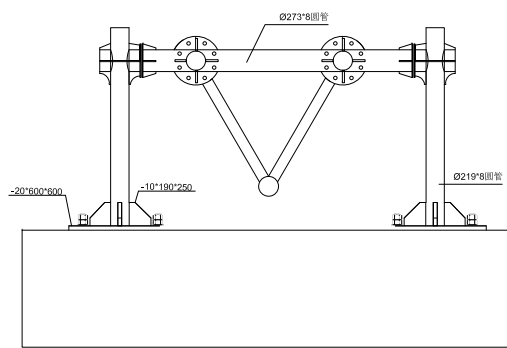
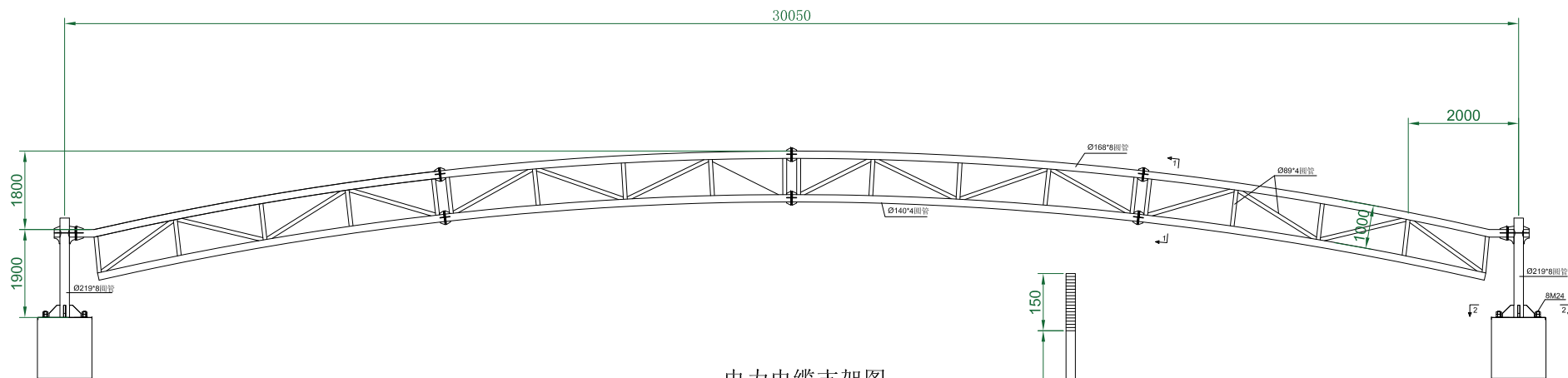


2-2  
电力电缆基础



1-1  
钢丝绳卡环大样图  
现场确定位置，现场焊接



电力电缆支架图

M24地脚锚栓大样

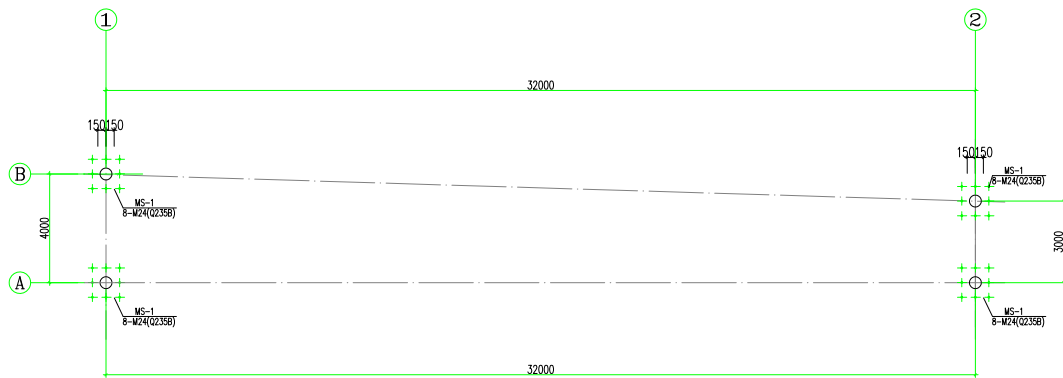
电力电缆桁架（雨城大道与大兴大道交叉口）

序号	材料名称	单位	暂定数量
1	桁架主体	吨	7.300
2	M24地脚锚栓	套	120.00
3	Φ16钢丝绳	m	50.00
4	钢丝绳扣	个	30.00

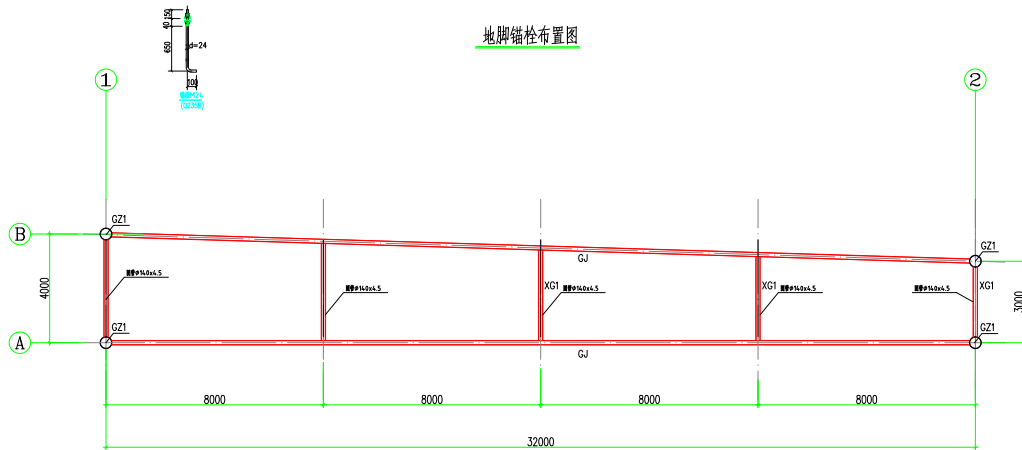
说明:

- 1、本图结构尺寸均以mm计，本结构和基础施工应按国标GB5768-2009严格执行。
- 2、除特殊说明外，本结构主体钢材均采用Q235钢，符合GB/T1700-2006的要求；各构件采用I类成孔，螺栓采用A、B级螺栓。
- 3、上下主横梁之间采用中钢管竖拉杆连接，主横梁与副横梁采用中钢管斜拉杆连接，拉杆与横梁之间采用满焊。
- 4、钢构件焊接形式和尺寸均按公路桥涵钢结构及木结构设计规范JTJ025执行，焊缝质量均按I级标准检验。
- 5、钢构件在焊接后均要进行打磨处理，表面3遍环氧漆（底漆、中间漆、面漆），喷漆层如有损伤，应按规范规定的方法进行修复。
- 6、电力电缆支墩基础开挖尺寸：长2000\*宽1500\*深2000。基础采用明挖法施工，基底先进行整平夯实，且控制标高，施工完毕后应对基坑回填夯实。基础采用C30现场浇筑，构造钢筋采用热轧钢筋，钢筋净保护层不小25mm；基础浇筑时注意顶面平整，调整好地脚螺栓与基础对中且调整好安装角度；在施工中注意对外露地脚螺栓外露螺纹部分进行妥善保护，每一地脚螺栓配一个弹簧垫片及两个螺母。
- 7、吊绳位置以现场实际情况确定钢丝绳卡环位置后再焊接卡环。
- 8、钢丝绳选用Φ16，张紧轮收紧后双绳扣固定。

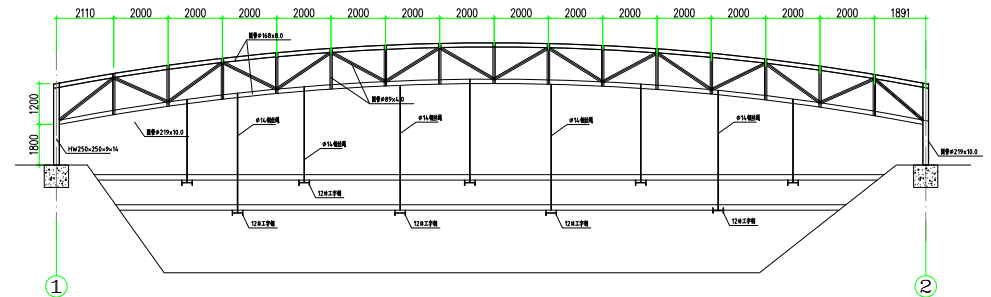




地脚锚栓布置图



结构布置图

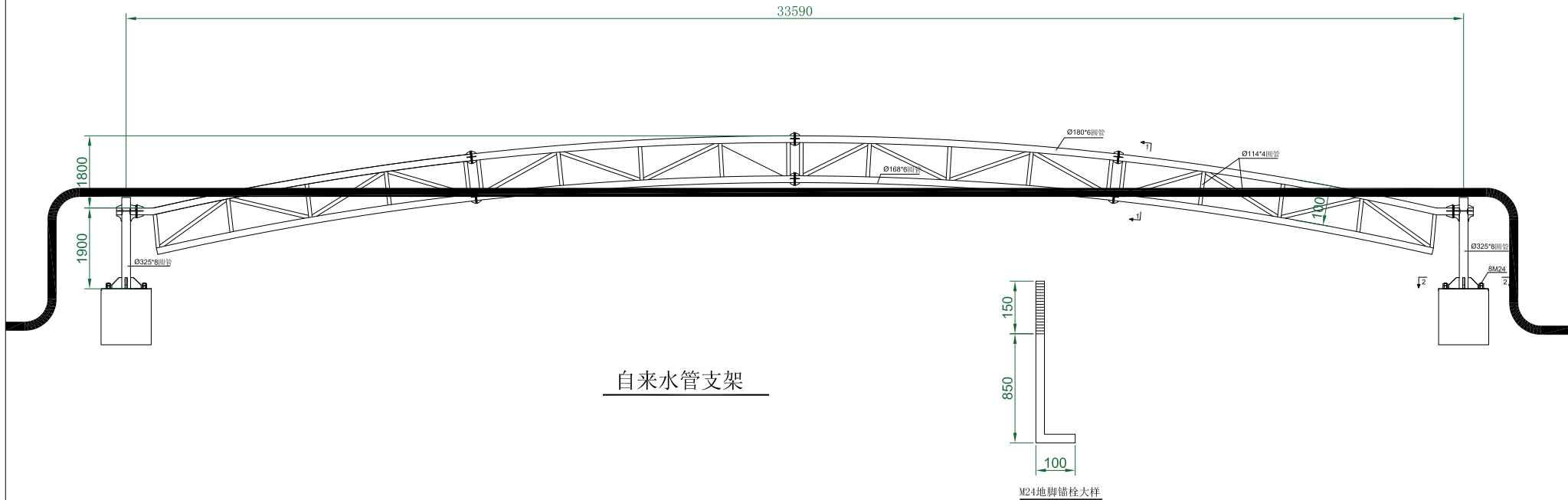
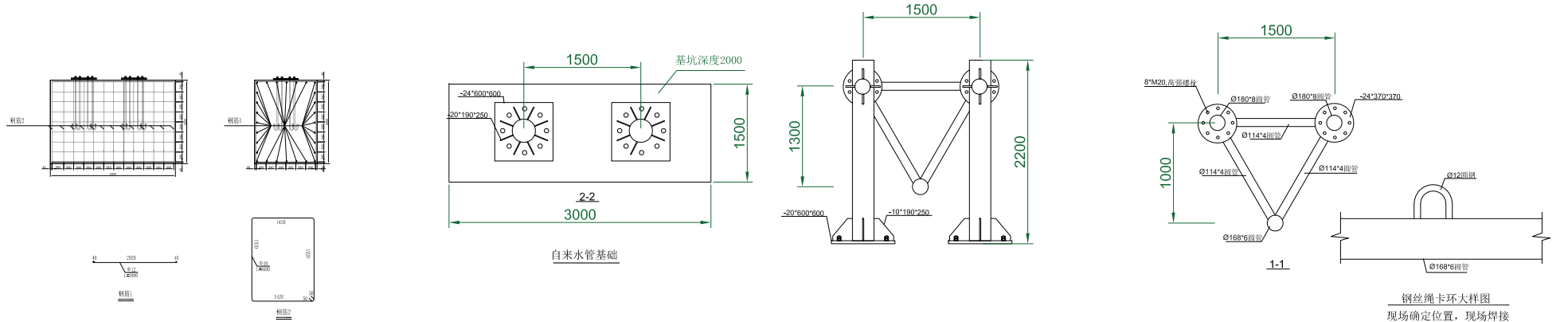


GJ

新桁架（雨城大道农科路电力桁架）				
材料表	序号	材料名称	单位	暂定数量
	1	桁架主体	吨	8.400
	2	M24地脚锚栓	套	120.00
	3	Φ16钢丝绳	m	100.00
	4	钢丝绳扣	个	30.00

说明:

- 1、本图结构尺寸均以mm计，本结构和基础施工应按国标GB5768-2009严格执行。
- 2、除特殊说明外，本结构主体钢材均采用Q235钢，符合GB/T700-2006的要求；各构件采用I类成孔，螺栓采用A、B级螺栓。
- 3、上下主横梁之间采用中钢管竖拉杆连接，主横梁与副横梁采用中钢管斜拉杆连接，拉杆与横梁之间采用满焊。
- 4、钢构件焊接形式和尺寸均按公路桥涵钢结构及木结构设计规范JTJ025执行，焊缝质量均按I级标准检验。
- 5、钢构件在焊接后均要进行打磨处理，表面3遍环氧漆（底漆、中间漆、面漆）；喷漆层如有损伤，应按规范规定的方法进行修复。
- 6、新桁架电力电缆支墩基础开挖尺寸：长2000\*宽1500\*深2000。基础采用明挖法施工，基底先进行整平夯实，且控制标高，施工完毕后应对基坑回填夯实。基础采用C30现场浇筑，构造钢筋采用热轧钢筋，钢筋净保护层不小25mm；基础浇筑时注意顶面平整，调整好地脚螺栓与基础对中且调整好安装角度；在施工中注意对外露地脚螺栓外露螺纹部分进行妥善保护，每一地脚螺栓配一个弹簧垫片及两个螺母。
- 7、吊绳位置以现场实际情况确定钢丝绳卡环位置后再焊接卡环。
- 8、钢丝绳选用Φ16，张紧轮收紧后双绳扣固定。



自来水管桁架（雨城大道与大兴大道交叉口）				
材料表	序号	材料名称	单位	暂定数量
	1	桁架主体	吨	8.200
2	M24地脚螺栓	套	120.00	

- 说明:
- 1、本图结构尺寸均以mm计，本结构和基础施工应按国标GB5768-2009严格执行。
  - 2、除特殊说明外，本结构主体钢材均采用Q235钢，符合GB/T700-2006的要求；各构件采用I类成孔，螺栓采用A、B级螺栓。
  - 3、上下主横梁之间采用中钢管竖拉杆连接，主横梁与副横梁采用中钢管斜拉杆连接，拉杆与横梁之间采用满焊。
  - 4、钢构件焊接形式和尺寸均按公路桥涵钢结构及木结构设计规范JTJ025执行，焊缝质量均按I级标准检验。
  - 5、钢构件在焊接后均要进行打磨处理，表面3遍环氧漆（底漆、中间漆、面漆），喷漆层如有损伤，应按规范规定的方法进行修复。
  - 6、自来水管支墩基础开挖尺寸：长度两管道包边数据加500\*宽度1500\*深度2000。基础采用明挖法施工，基底先进行整平夯实，且控制标高，施工完后应对基坑回填夯实。基础采用C30现场浇筑，构造钢筋采用热轧钢筋，钢筋净保护层不小25mm；基础浇筑时注意顶面平整，调整地脚螺栓与基础对中且调整好安装角度；在施工中注意对外露地脚螺栓外露螺纹部分进行妥善保护，每一地脚螺栓配一个弹簧垫片及两个螺母。